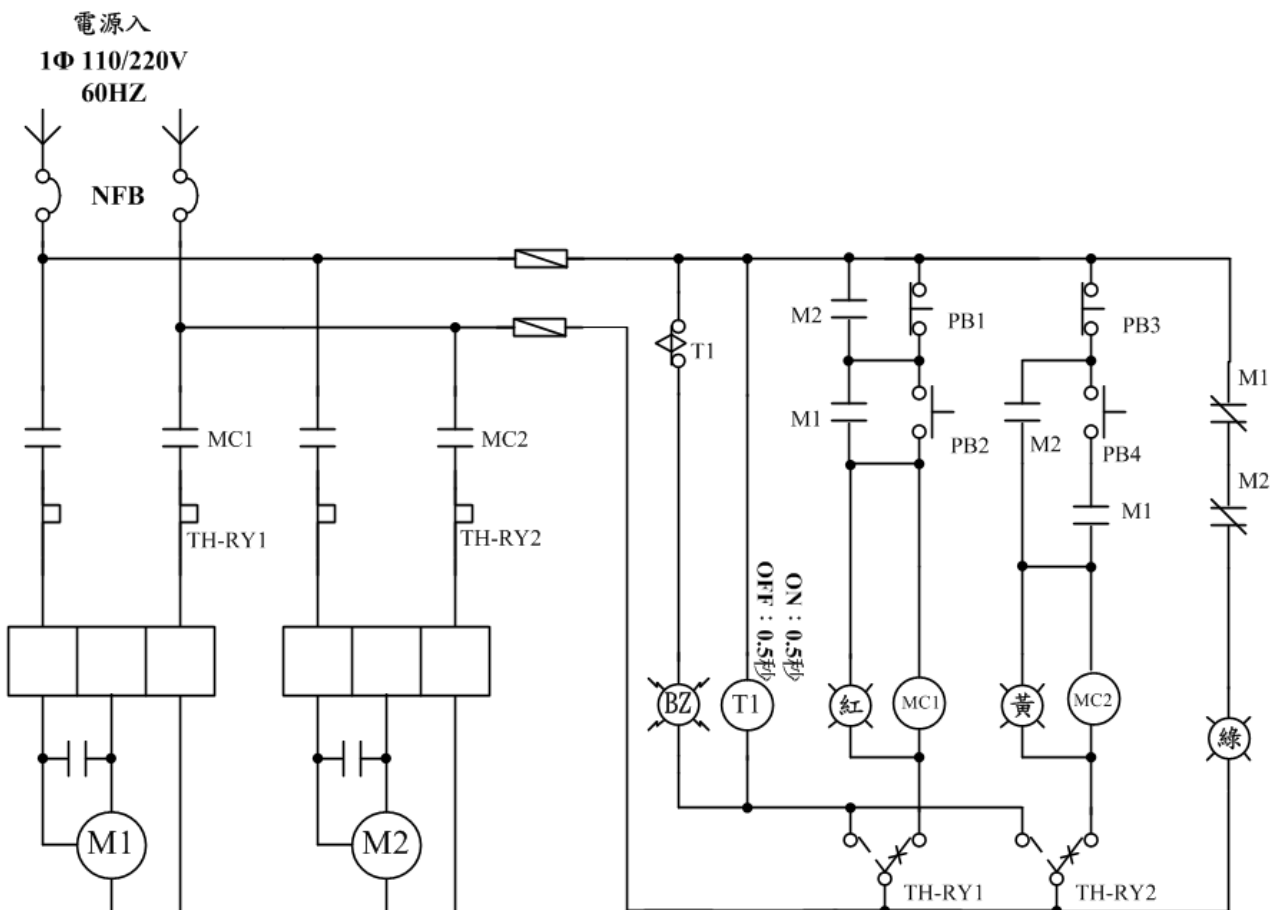


105 學年度國中技藝競賽【電機與電子職群-工業配線組】試題一

電路名稱：順序啟動反序停止電路

1. 按 PB2 馬達 MC1 運轉自保持。
2. 按 PB1 馬達 MC1 停止。
3. 按 PB4 馬達 MC2 運轉自保持。
4. 按 PB3 馬達 MC2 停止。
5. 馬達 M1 未運轉，按 PB4 馬達 M2 無法運轉。
6. 馬達 M2 未停止，按 PB2 馬達 M1 無法停止。
7. M1 過載 M1 馬達停止，M2 過載 M2 馬達停止，蜂鳴器響。
8. 馬達 M1 運轉紅燈亮，馬達 M2 運轉黃燈亮，馬達皆停止綠燈亮。
9. 過載時閃爍電驛 T1 動作，蜂鳴器 BZ 響，ON:0.5 秒，OFF:0.5 秒。



105 學年度國中技藝競賽【電機與電子職群-工業配線組】試題二

電路名稱：鐵捲門控制電路

- 當選擇開關(COS)切於 M 位置時：
 - 按 FOR 鐵捲門開啟，當碰觸機構碰觸 LS1 時，自動停止。
 - 按 REV 鐵捲門關閉，當碰觸機構碰觸 LS2 時，自動停止。
 - 按 STOP 鐵捲門立刻停止。
- 當選擇開關(COS)切於 A 位置時：
 - 按 FOR 鐵捲門開啟，至上限 LS1，開始計時，5 秒後鐵捲門自動關閉，至下限 LS2，自動停止。
 - 按 STOP 鐵捲門立刻停止。
- 過載：馬達停止，蜂鳴器響。
- 鐵捲門關閉過程中紅燈亮，鐵捲門開啟過程中黃燈亮，馬達停止綠燈亮。
- 鐵捲門之電磁接觸器(MC)，需利用電氣互鎖避免同時動作。

