

新竹市 105 學年度國中技藝教育課程

【電機與電子職群-工業電子組】

技藝競賽術科試題

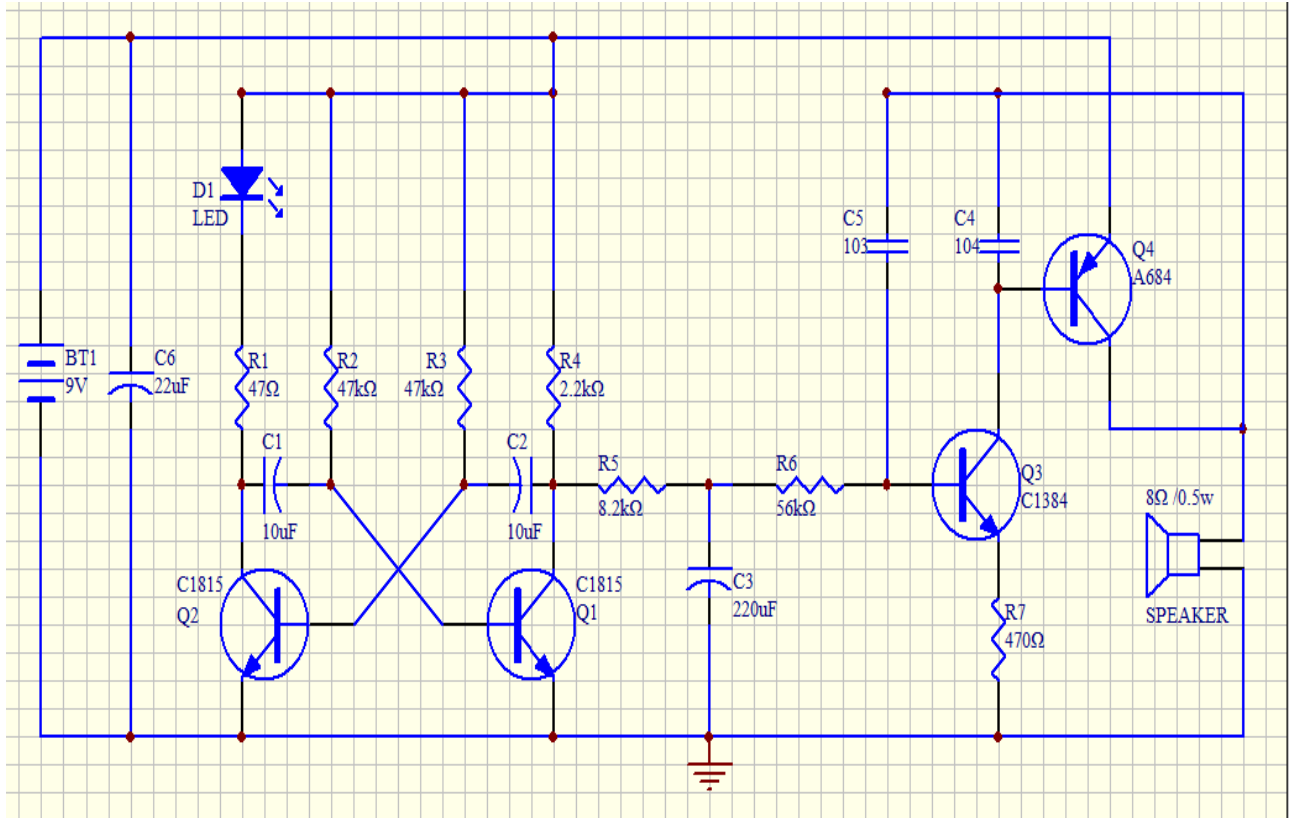
測試抽選一題為考題：

試題一：閃爍燈與警報器

試題二：觸摸警報器

試題一：閃爍燈與警報器

一、電路圖



二、功能說明

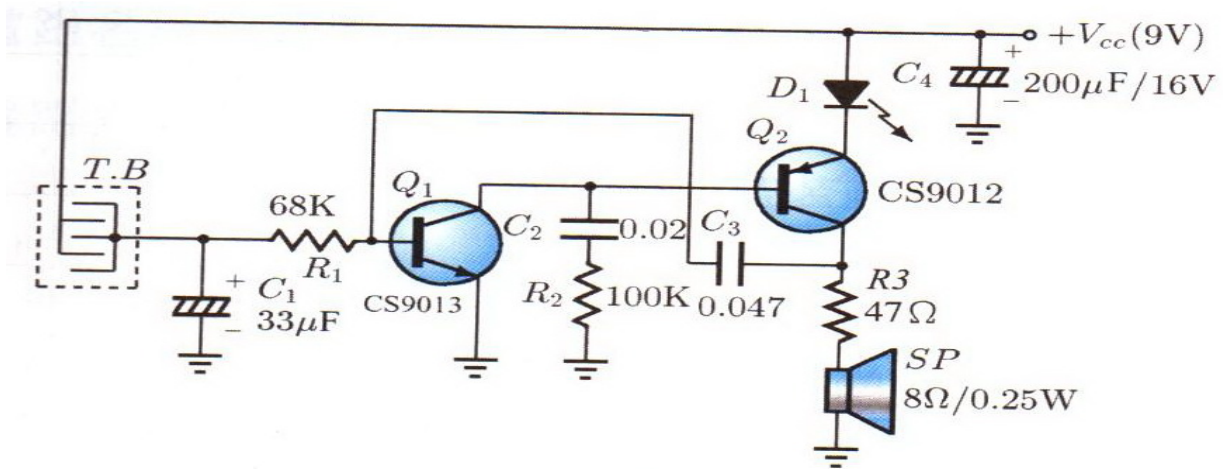
- 1.將電源 DCV 9V 輸入電路，不穩態多諧振盪器開始振盪。
- 2.可使 LED 燈持續閃爍與警報聲響起。

三、實習材料：

項次	元 件	規 格	數 量	項次	元 件	規 格	數 量
1	電晶體	C1815	2	10	電容器 104	0.1uf	1
2	電晶體	C1384	1	11	電容器 103	0.01uf	1
3	電晶體	A684	1	13	電容器	10uf/16v	2
4	電阻器	47kΩ	2	13	電容器	220uf/16v	1
5	電阻器	56kΩ	1	14	電容器	22uf/16v	1
6	電阻器	8.2kΩ	1	15	LED	3~30mA 3φ	1
7	電阻器	2.2kΩ	1	16	電池扣	DCV 9V 專用	1
8	電阻器	470Ω	1	17	喇叭	8Ω 0.5W	1
9	電阻器	47Ω	1	18	接喇叭線	10cm	2

試題二：觸摸警報器

一、 電路圖



二、 功能說明

1. 將電源 DCV 9V 輸入電路
2. 以手觸摸 T.B 感測器 LED1 亮起，喇叭會響起。
3. 不觸摸 T.B 感測器 LED1 不亮，喇叭不會響。
4. C₄ 電容器 200 μ f 可以 220 μ f 替代使用，不影響電路動作。
5. T.B 感測器請學生以單心線自行設計製作，以作為觸動電路動作。

三、實習材料：

項次	元 件	規 格	數 量	項次	元 件	規 格	數 量
1	電晶體	9013	1	8	電容器	220 μ f/16v	1
2	電晶體	9012	1	9	電容器	0.047 μ f	1
3	電阻器	68k Ω /0.5W	1	10	電容器	22 μ f/16v	1
4	電阻器	47 Ω /0.5W	1	11	LED	3~30mA 3 ϕ	1
5	電阻器	100k Ω /0.5W	1	12	電池扣	一般 9V 專用	1
6	電容器	33 μ f/16V	1	13	喇叭	8 Ω /0.5W	1
7	電容器	0.02 μ f	1	14	接喇叭線	10cm	2