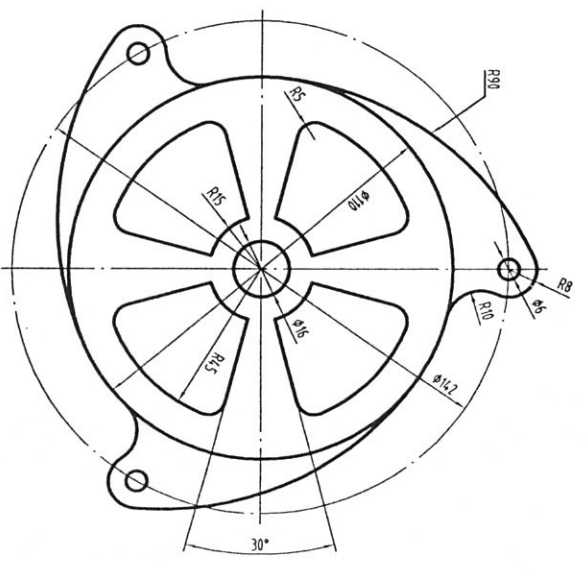
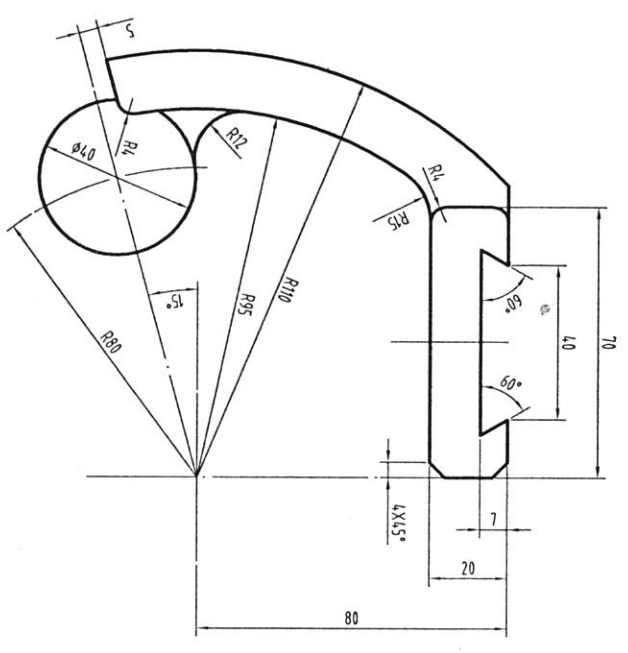


凡未註明的圓角均為R2



校名

(自己學校)

圖名

技能競賽題目一

班級
姓名

國技班

座號
圖號

准考證
後二碼
01

命題
日期

張國斌