

凡未註明的圓角均為R2

校名

(自己學校)

圖名

技能競賽題目二

班級  
姓名

國技班

座號  
圖號

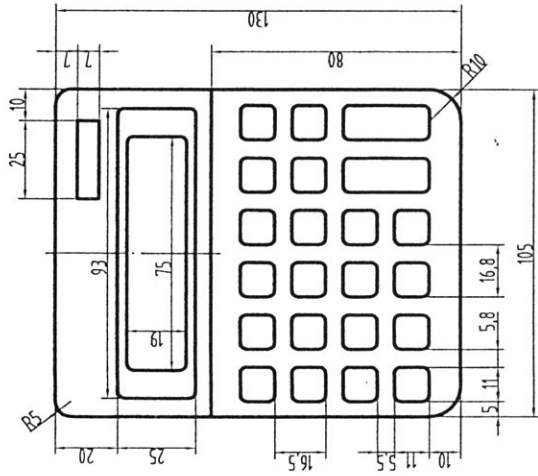
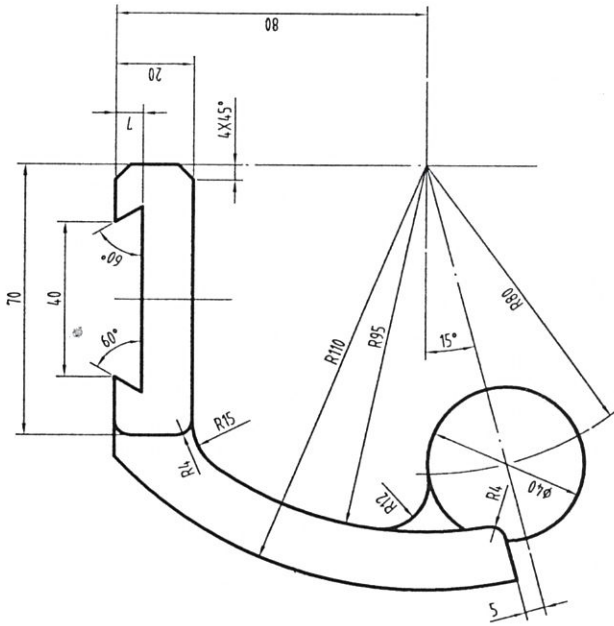
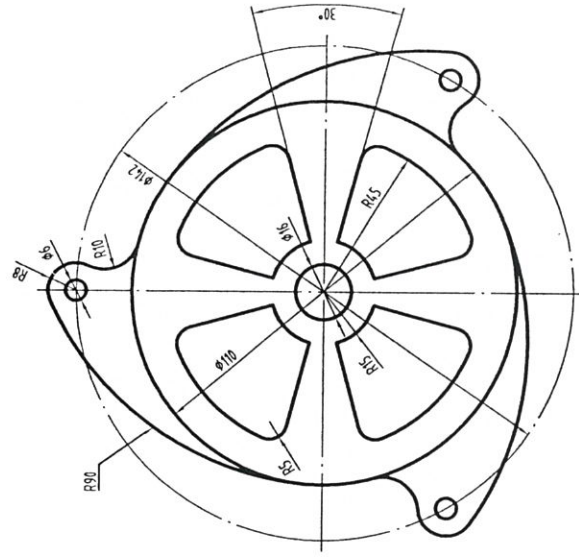
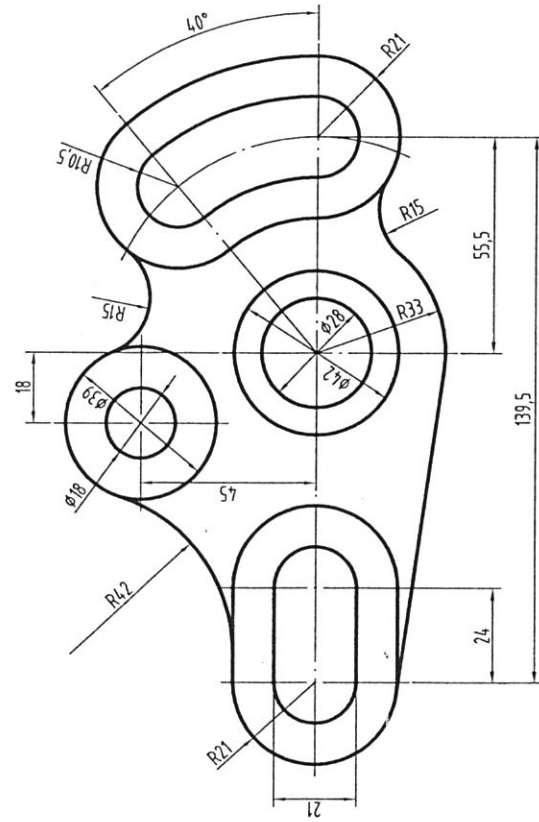
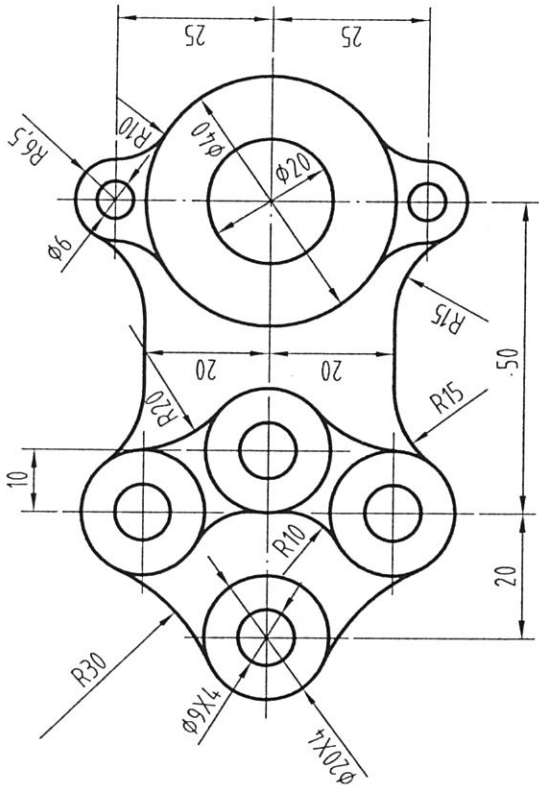
准考證  
後二碼

01

評分

日期

張國斌



凡未註明的圓角均為R2

校名

(自己學校)

圖名

技能競賽題目一

班級  
姓名

國技班

座號  
圖號

准考證  
後二碼

01

命題

日期

張國斌